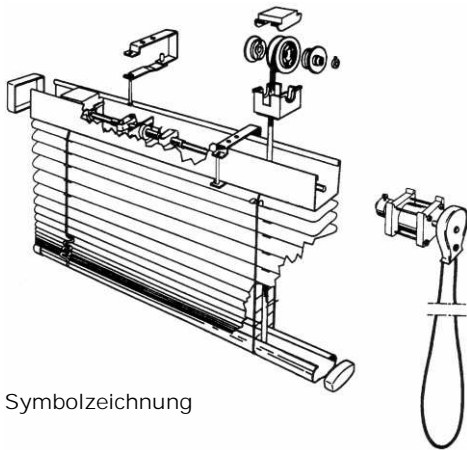


A50EZ

Außenjalousie mit Endloszug

Die einfach und bequem zu bedienende Komfortjalousie



Symbolzeichnung



Produktmerkmale:

- Wendung und Aufzug mit nur einer Schnur
- bleibt in jeder Höhe ohne zusätzliche Fixierung stehen
- durch das Getriebe sind auch große Jalousien immer leicht bedienbar

Ober- und Unterleiste

Galvanisch vorbehandeltes U-Profil (Oberleiste) bzw. C-Profil (Unterleiste) aus Stahlblech 0,5 mm, weiß einbrennlackiert (Oberleiste bei Außenjalousie verzinkt). Maße der Oberleiste: 40 x 40 mm. Maße der Unterleiste: 49 mm breit und 12 mm hoch. Seitlich Abdeckkappen aus Kunststoff.

Mechanik

Wendeachse 6 mm-Sechskant aus verzinktem Stahl. Lagerböcke aus Polyamid und Acetat, 3-teilig, bestehend aus Lagerschale, Wenderolle und Deckel. Die untere Endstellung wird durch den Anschlagläufer eingestellt und verhindert ein Überdrehen in die falsche Richtung.

Endloszugbedienung

Schnurzuggetriebe 2,6 : 1 mit beidseitig wirkenden Universalbremsfedern. Antriebsrad, zur Vermeidung von Verschmutzung, mit Kunststoffgehäuse abgedeckt. Beim Zug über das Getriebe, der Wendeachse und den Lagerbock erfolgt mittels textilem Band der Jalousieaufzug. Mit gleicher Endlosschnur erfolgt vor dem Aufzug die Lamellenwendung über textile Leiterbänder.

Kurbelbedienung

Kegelradgetriebe mit Untersetzung 1,2 : 1, jede beliebige Einbauposition in der Oberleiste möglich. Durchführung bzw. Gelenklager mit Kreuzgelenken aus Stahl glanzverzinkt, Gelenklagerplatte Zinkdruckguss, glanzvernickelt. Kurbelrohr und Knickkurbel aus Stahl mit grauem Kunststoffüberzug und mit grauen Hart-PVC-Kurbelhülsen. Kurbelhalter aus Kunststoff.

Lamellen

Lamellen 50 mm breit und 0,24 mm stark. Aus hochflexibler Aluminiumlegierung. Mit lichtechem Speziallack, kratzfest einbrennlackiert und längsstabil gewölbt. Farben laut unserer Lamellenkarte.

Textilien

Leiterbänder aus Polyester mit geflochtenen Doppelstegen in den Farben weiß oder braun. Texband®-Aufzugband mit Kantenschutz. Extrem abrieb-, schrumpf- und dehnungsfrei sowie UV-beständig. 6 mm breit und 0,28 mm stark, ca. 750 N (75 kg) Reißfestigkeit, Farbe grau. Höchste Scheuerfestigkeit durch Schuppenpanzer. Getestet auf 100.000 Doppelhübe. Endlosschnüre aus hochfestem Trevira. Durchmesser 4,5 mm in den Farben blau-weiß und braun-weiß meliert.

Seitliche Seilabspannung

Besonders geräuscharme Wind- und Pendelsicherung mit hochfester und UV-beständiger Polyesterschnur 3,5 mm Durchmesser, durch jede Lamelle und Endleiste geführt. Fixiert mit Aluminium-Spannwinkel und Messing-Spannschraube.

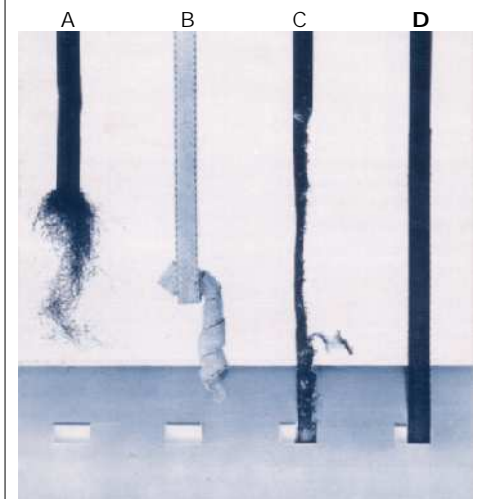
Jalousieblende

Aus bandlackiertem Aluminiumblech in den Standardfarben weiß und braun.

Howalux GmbH

A-5020 Salzburg, Gneisfeldstraße 5
Tel. 0662/82 09 25-0, Fax 0662/82 09 83-20
E-Mail: office@howalux.at www.howalux.at

Eine Spezialbeschichtung ummantelt das Texband®-Gewebe und schützt dieses optimal vor Scheuerung und UV-Strahlung

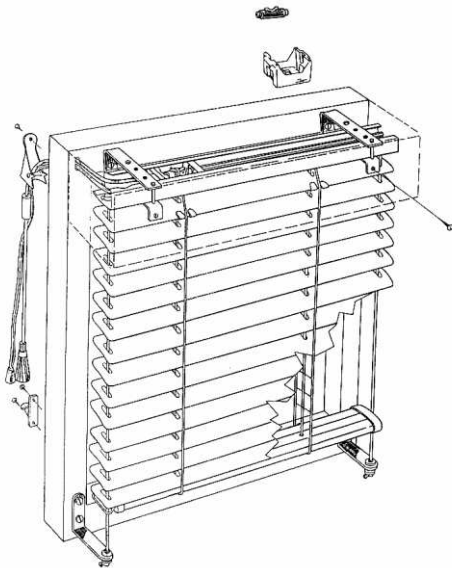


Bänder ohne Kantenschutz	A = 1.515 Doppelhübe
	B = 2.331 Doppelhübe
	C = 4.002 Doppelhübe
Texband® mit Kantenschutz:	D = 100.000 Doppelhübe

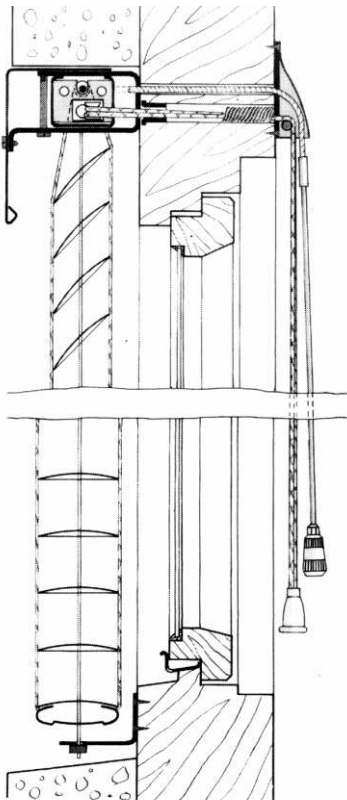
A50

Außenjalousie mit Schnurzug

Die preiswerte Standardjalousie



Symbolzeichnungen



Produktmerkmale:

- preiswerte Außenjalousie
- Aufzug mit Schnüren, Lamellenverstellung mit Wendestab

Ober- und Unterleiste

Galvanisch vorbehandeltes, kalt gewalztes U-Profil (Oberleiste) bzw. C-Profil (Unterleiste) aus Stahlblech 0,5 mm, weiß einbrennlackiert (Oberleiste bei Außenjalousie verzinkt). Maße der Oberleiste: 40 x 40 mm. Maße der Unterleiste: 49 mm breit und 12 mm hoch, seitlich Abdeckkappen aus Kunststoff.

Mechanik

Wendeachse 5 mm Sechskant aus Stahl verzinkt. Lagerböcke aus Niederdruck-Polyäthylen mit verzinkter Stahlrolle (für Schnurführung) in der Oberleiste eingebaut. Wenderolle mit Kunststoff-Innenkern und Metallmantel. Mit Klemmvorrichtung zur Befestigung der Leiterbänder, im Lagerbock gelagert und an der 5 mm Sechskant-Wendeachse mit einer Feststellschraube befestigt.

Lamellenwendung und Aufzug

Lamellenwendung mit einem Wendestab aus kunststoffmantelten Rundstahl, der mit der biegsamen Welle durch eine Schwalbenschwanzkupplung verbunden ist. Die biegsame Welle ist mit der 5 mm Sechskant-Wendeachse verschraubt.

Aufzug mit Terylene-Schnüren über eine Führungsleitrolle und Durchführungsspirale, mit Metall-Montageplatte und Abdeckkappe. Fixierung der Aufzugschnur mit Schnurwickler aus Zinkdruckguss - Schnur-Gegenwickler aus Metall.

Lamellen

Lamellen 50 mm breit und 0,24 mm stark. Aus hochflexibler Aluminiumlegierung. Mit lichtechtem Speziallack, kratzfest einbrennlackiert und längsstabil gewölbt. Farben laut unserer Lamellenkarte.

Textilien

Leiterbänder aus Polyester mit geflochtenen Doppelstegen in den Farben weiß oder braun. Aufzugschnur aus Terylene, thermofixiert Durchmesser 2,8 bzw. 2,4 mm. Schnurquaste aus Kunststoff.

Seitliche Seilabspannung

Besonders geräuscharme Wind- und Pendelsicherung mit hochfester und UV-beständiger Polyesterschnur 3,5 mm Durchmesser, durch jede Lamelle und Endleiste geführt. Fixiert mit Aluminium-Spannwinkel und Messing-Spannschraube.

Jalousieblende

Aus bandlackiertem Aluminiumblech in den Standardfarben weiß und braun.

Blendenhöhen für A50 und A50EZ (Blendentiefe immer 8 cm)

Jalousiehöhe cm:	100	115	135	155	175	195
Blendenhöhe cm:	9	9,5	10	10,5	11	11,5
Jalousiehöhe cm:	215	235	255	275	295	315
Blendenhöhe cm:	12	12,5	13	13,5	14	14,5

A50 Schnurzug:

Mindestbreite:	45 cm
Maximalbreite:	280 cm
Maximalhöhe:	250 cm
Maximalfläche:	4 m ²

A50EZ Endloszug/Kurbel

Mindestbreite:	45 cm
Maximalbreite:	400 cm
Maximalhöhe:	300 cm
Maximalfläche:	6 m ² EZ 8 m ² KU

Howalux GmbH
A-5020 Salzburg, Gneisfeldstraße 5
Tel. 0662/82 09 25-0, Fax 0662/82 09 83-20
E-Mail: office@howalux.at www.howalux.at