

# ERHARDT FOK

Fallarmmarkise ohne Kasten



# AUSSTATTUNG

## ■ Komfortable Bedienung dank federgespannter Fallarme

An geschützten Stellen, wie z.B. unter einer Balkondecke, kann die „offene“ ERHARDT FOK als Sonnen- und Sichtschutz eingesetzt werden. Die ERHARDT FOK ist eine „offene“ Fallarmmarkise ohne Kassette und ohne Regendach. Die seitliche Führung des Fallprofils erfolgt durch federgespannte Fallarme. Die Fallarme sind aus stranggepresstem Aluminium-Ovalrohr 26 x 36 mm mit innenliegender Druckfeder zum Erzeugen einer optimalen Tuchspannung. Die Markise ist mit einer stabilen 78er Tuchwelle und einem stranggepresstem Aluminium-Fallprofil 50 x 60 mm (mit integrierter Volant-Keder-gasse) ausgerüstet.

Standardausführung der Alu-Profile sowie der erforderlichen Montagewinkel bzw. Halterungen in RAL 9016 weiß, RAL 9007 grau-aluminium-struktur und DB 703 anthrazit. Optional ist eine Beschichtung in allen RAL-Farben möglich, außerdem wird standardmäßig ein Volant mitgeliefert. Der Antrieb ist wahlweise über Markisenkurbel oder Knickkurbel (mit 63er Tuchwelle und max. bis 400 cm Breite) oder Motorantrieb möglich. Dabei ist eine Mindestbreite bei Motorantrieb von 62 cm und bei Funkantrieben von 76 cm zu beachten. Die ERHARDT FOK zeichnet sich durch eine schnelle und einfache Montage aus.

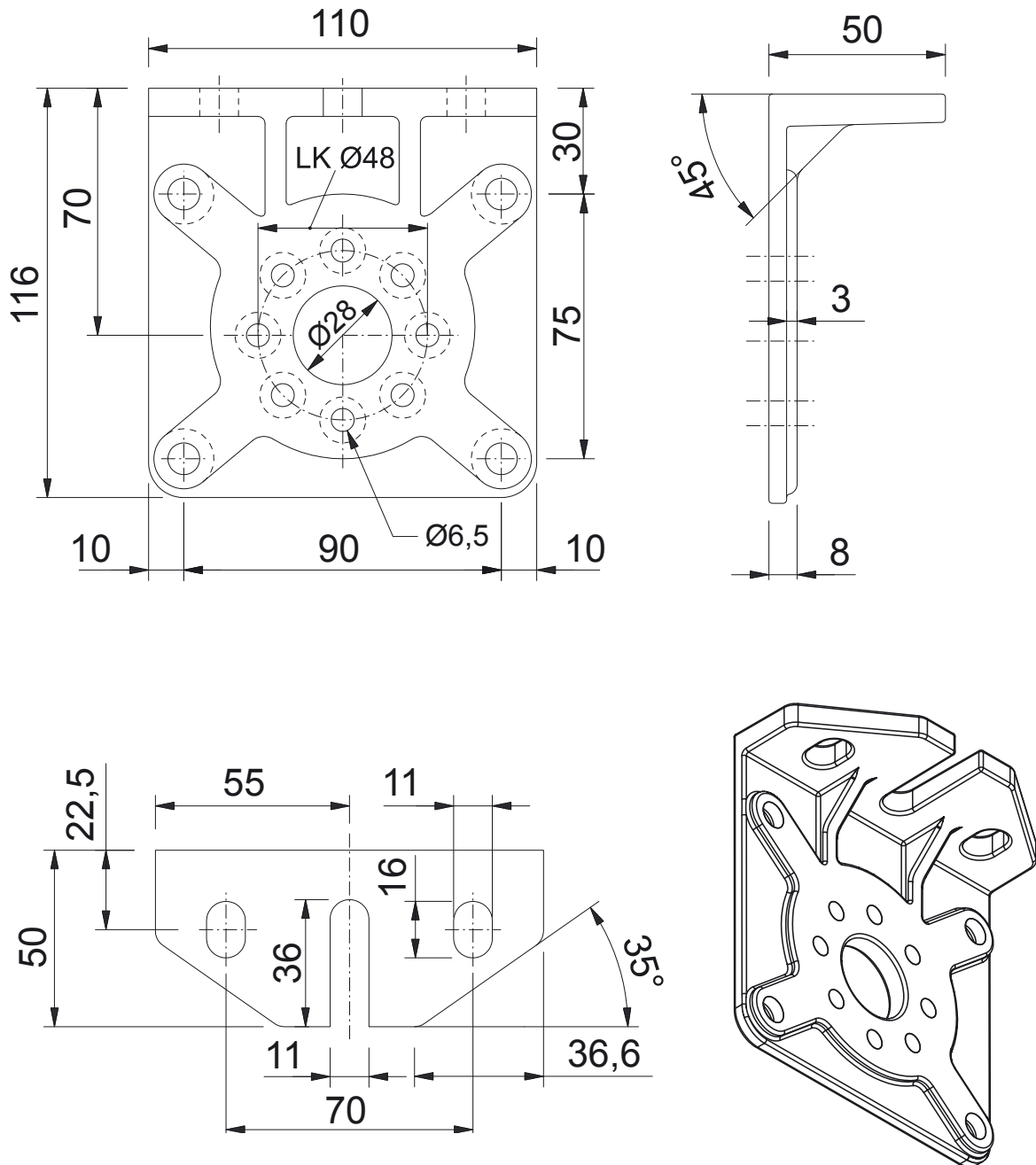


Anlagen werden serienmäßig mit Volant geliefert.

Getriebeantrieb nach unten

# MONTAGEWINKEL

## ERHARDT FOK Montagewinkel



Der Montagewinkel eignet sich sowohl für Wand- als auch für Deckenmontage.