

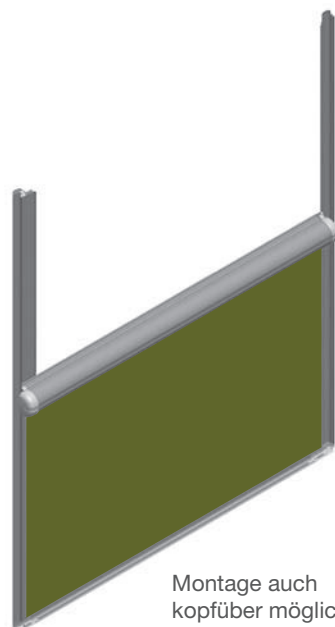
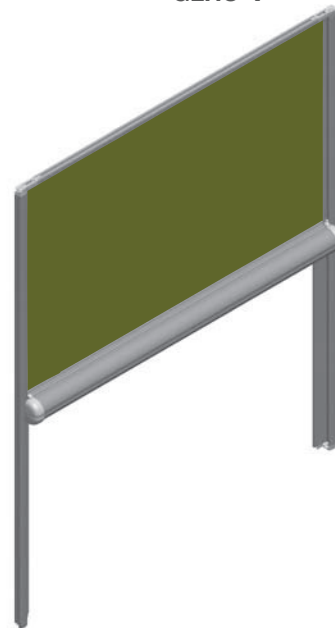
# Nano Rollo mit einer Kassette

Best. Bez. „GLRO-V“

Nano Rollo nach Maß für Dreh-Kippfenster bzw. Türen mit einer Kassette in weiß, grau oder RAL-Sonderfarbe, von oben nach unten oder von unten nach oben bedienbar, mit selbstklebendem Hakenband direkt auf die Glasscheibe ohne Bohren und Schrauben, oder mit Montageclips (Aufpreis) zum Schrauben auf dem Fensterrahmen, komplett mit Seitenschienen weiß, grau oder RAL.

Rollo bleibt in jeder gewünschten Höhe stehen. Bedienung mittels Verschieben der Kassette per Hand oder mit Verschiebestab (Aufpreis).

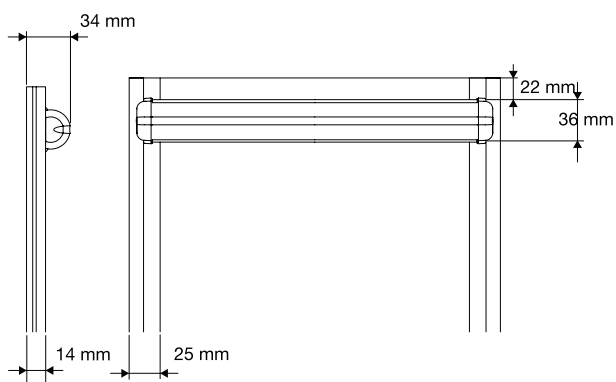
GLRO-V



Montage auch kopfüber möglich

## maximale / minimale Maße

min. Breite cm	max. Breite cm	min. Höhe cm	max. Höhe cm	max. Fläche m <sup>2</sup>
35	120	40	140	1,7



## Kassetten und Profile

\_weiß (RAL 9016)

\_grau (RAL 9006)

\_RAL-Sonderfarbe nach Wahl (Aufzahlung GLRO-RAL € 36,-/Rollo)

## Bestellangaben

1. Modell \_\_\_\_\_ **GLRO-V**

2. Anzahl \_\_\_\_\_

3. Stofffarbe \_\_\_\_\_ lt. Nano-Stoffkollektion

4. Profilarbe \_\_\_\_\_ weiß, grau oder RAL

5. fertige Breite \_\_\_\_\_

6. fertige Höhe \_\_\_\_\_

### Extras gegen Aufpreis

7. Bedienstab \_\_\_\_\_ 75 cm Länge Best. Bez. GLRO-ST75

8. Montageset \_\_\_\_\_ für Schraubmontage Best. Bez. GLRO-WM

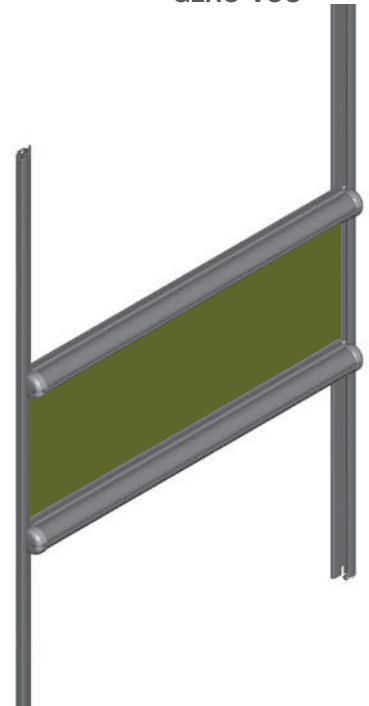
# Nano Rollo mit zwei Kassetten

Best. Bez. „GLRO-VOU“

Nano Rollo nach Maß für Dreh-Kippfenster bzw. Türen mit zwei Kassetten in weiß, grau oder RAL-Sonderfarbe, von oben und unten gleichzeitig bedienbar, mit selbstklebendem Hakenband direkt auf die Glasscheibe ohne Bohren und Schrauben, oder mit Montageclips (Aufpreis) zum Schrauben auf dem Fensterrahmen, komplett mit Seitenschienen weiß, grau oder RAL.

Rollo bleibt in jeder gewünschten Höhe stehen. Bedienung mittels Verschieben der Kassette per Hand oder mit Verschiebestab (Aufpreis).

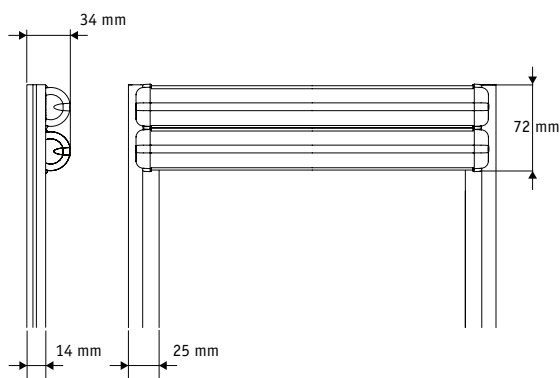
GLRO-VOU



## maximale / minimale Maße

min. Breite cm	max. Breite cm	min. Höhe cm	max. Höhe cm	max. Fläche m <sup>2</sup>
35	120	70	180 - 220*	1,8

\* Die maximale Höhe ist vom Stoff abhängig.



## Kassetten und Profile

\_weiß (RAL 9016)

\_grau (RAL 9006)

\_RAL-Sonderfarbe nach Wahl (Aufzahlung GLRO-RAL € 36,-/Rollo)

## Bestellangaben

1. Modell \_\_\_\_\_ **GLRO-VOU**

2. Anzahl \_\_\_\_\_

3. Stofffarbe \_\_\_\_\_ lt. Nano-Stoffkollektion

4. Profilarbe \_\_\_\_\_ weiß, grau oder RAL

5. fertige Breite \_\_\_\_\_

6. fertige Höhe \_\_\_\_\_

### Extras gegen Aufpreis

7. Bedienstab \_\_\_\_\_ 75 cm Länge Best. Bez. GLRO-ST75

8. Montageset \_\_\_\_\_ für Schraubmontage Best. Bez. GLRO-WM

# Maßanleitung

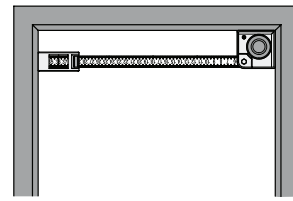
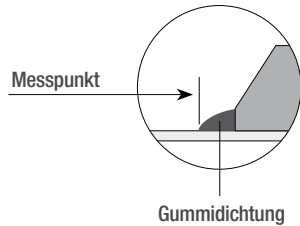
## Glasleiste, Fensterflügel

### Anbringen an der Glasleiste

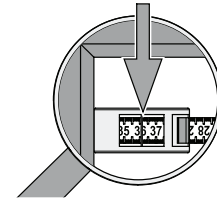
**fertige Breite** = Bestellbreite = kleinste Breite (Glasmaß) – 2 mm Abzug

**fertige Höhe** = Bestellhöhe = kleinste Höhe – 2 mm Abzug

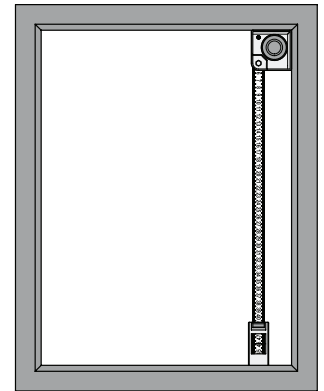
Am besten mit speziellem Glasleisten-Messgerät messen. Wenn nicht vorhanden geht es auch mit einem Rollmeter. Dabei acht geben, dass die Gummidichtung nicht mitgemessen wird.



1. Messhilfe (= Glasleisten-Messgerät) waagrecht anlegen



2. Maß ablesen



3. Senkrecht Maß ermitteln

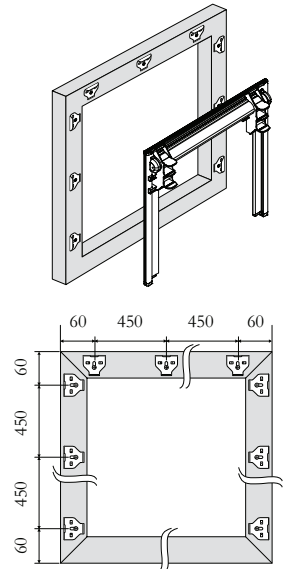
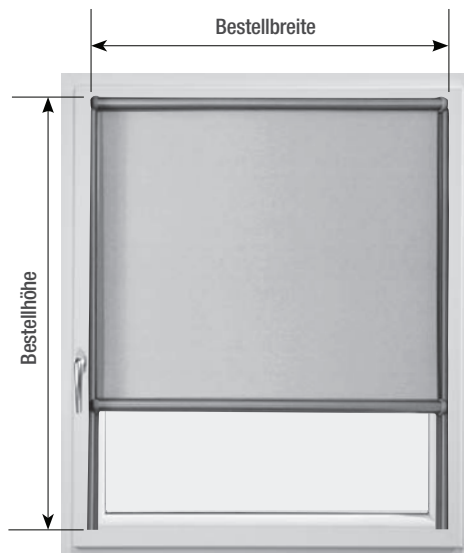
### Anbringen auf dem Fensterflügel

Die Montage ist nur mit Montageclips möglich. Diese müssen extra bestellt werden. (Aufpreis)

**Bestellbreite** = Breite inkl. gewünschtem Überstand zum Glasmaß (mind. 2,5 cm pro Seite)

**Bestellhöhe** = Höhe inkl. gewünschtem Überstand zum Glasmaß (mind. 2,2 cm oben)

**Achtung: Fensterbeschläge beachten!**



## Einzelteile

### Nano Rollo

	Best. Bez.	Art.-Bez.	EUR
	24.6524	<b>Montageset</b> Nachrüstset für ein Rollo Klebe-Befestigung am Glas (Standardmontage, wird mit jedem Nano-Rollo mitgeliefert)	9,-

	Best. Bez.	Art.-Bez.	EUR
	GLRO-WM	<b>Montageset</b> für ein Rollo Clips für die Schraubmontage auf dem Fensterrahmen (muss extra bestellt werden)	10,-

	Best. Bez.	Art.-Bez.	EUR
	24.6545	<b>Haft-Primer</b> zur Vorbehandlung des Glases falls Klebe-Streifen nicht ausreichend haften	7,-

Unverbindl. empf. VK-Preise, inkl. MwSt. in Euro. Gültig ab 04/2010

# Kollektionsübersicht

Farbe	Preis- gruppe	Bildschirm- Arbeitsplatz geeignet	Verdunkelung	schwer entflammbar	perlreflex	Reflexion	Absorbtion	Trans- mission	max. Höhe bei GLRO-VOU
2201 beige	2			×		50 %	3 %	47 %	220 cm
2202 orange	2			×		27 %	48 %	25 %	220 cm
2203 lachsrot	2			×		16 %	69 %	15 %	220 cm
2204 granat	2	×		×		10 %	81 %	9 %	220 cm
2205 braun	2			×		19 %	64 %	17 %	220 cm
2206 schokolade	2	×		×		7 %	85 %	8 %	220 cm
2765 loto weiß VDKL	2		×			76 %	24 %	0 %	220 cm
2766 loto creme VDKL	2		×			76 %	24 %	0 %	220 cm
2767 loto grau VDKL	2		×			76 %	24 %	0 %	220 cm
2768 loto stein VDKL	2		×			76 %	24 %	0 %	220 cm
2769 loto schwarz VDKL	2		×			76 %	24 %	0 %	220 cm
2770 loto braun VDKL	2		×			76 %	24 %	0 %	220 cm
2771 loto bordeaux VDKL	2		×			76 %	24 %	0 %	220 cm
3871 weiß topar	3				×	64 %	0 %	36 %	220 cm
3872 motion topar	3	×			×	46 %	41 %	13 %	220 cm
3873 steingrau topar	3	×		×	×	38 %	57 %	5 %	220 cm
3874 dunkelgrau topar	3	×		×	×	38 %	59 %	3 %	220 cm
3875 schwarz topar	3	×			×	27 %	73 %	0 %	220 cm
3878 crepe steingrau	3	×			×	35 %	56 %	9 %	220 cm
4580 crepe reflex	4	×		×	×	57 %	34 %	9 %	220 cm
4581 grau reflex	4	×		×	×	65 %	30 %	5 %	220 cm
4582 screen reflex	4	×		×	×	50 %	36 %	14 %	220 cm
4583 clover	4					57 %	5 %	38 %	220 cm
4792 circles türkis VDKL	4		×			84 %	16 %	0 %	180 cm
4793 circles braun VDKL	4		×			84 %	16 %	0 %	180 cm
4794 circles weinrot VDKL	4		×			84 %	16 %	0 %	180 cm
4876 leaves	4					41 %	3 %	50 %	220 cm
5993 ION Folie schwarz	5	×	×			89 %	11 %	0 %	220 cm
5994 ION Folie weiß	5	×				88 %	11 %	1 %	220 cm
5995 silber/silber	5	×				64 %	18 %	18 %	220 cm
5996 bronze/silber	5	×				75 %	22 %	3 %	220 cm
5998 blau folie	5	×				7 %	91 %	2 %	220 cm

## Nano Rollo

Ab 04/2010 gültig. Alle angegebenen Preise verstehen sich als unverbindlich empfohlene Brutto-Verkaufspreise inkl. MwSt. Der vorliegende Katalog ist urheberrechtlich geschützt. Nachdruck, auch auszugsweise, nur mit vorheriger Genehmigung durch LEHA KG gestattet. Druck- und Satzfehler, sowie technische Produktänderungen und Irrtümer vorbehalten. Stand April 2010.  
Gestaltung: Brainbow Werbeagentur, Salzburg, www.brainbow.cc