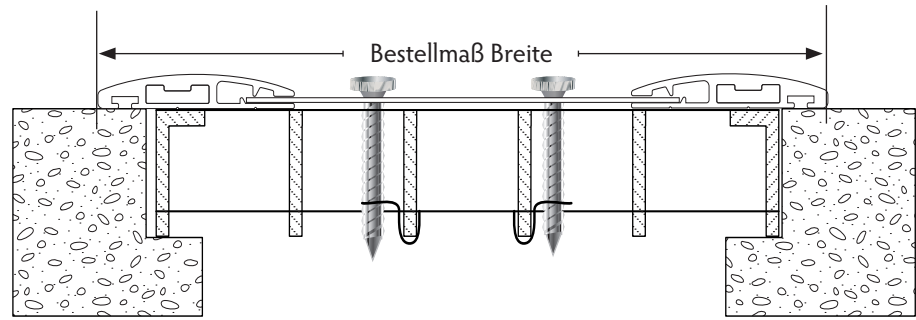


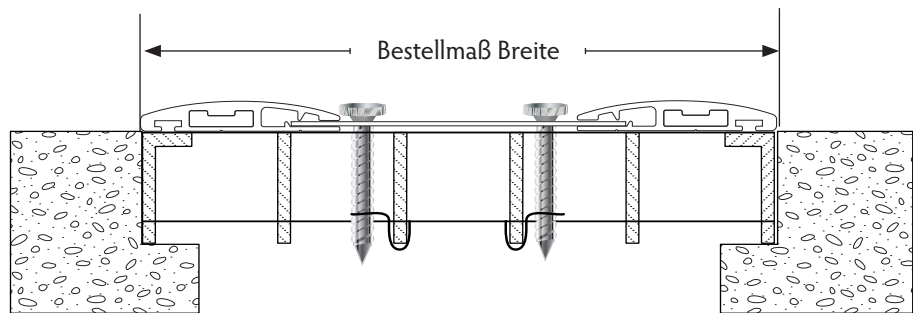
BESTELLMASS

Das Bestellmaß ist abhängig von den baulichen Gegebenheiten.
Entscheiden Sie, wieviel Sie abdecken möchten:

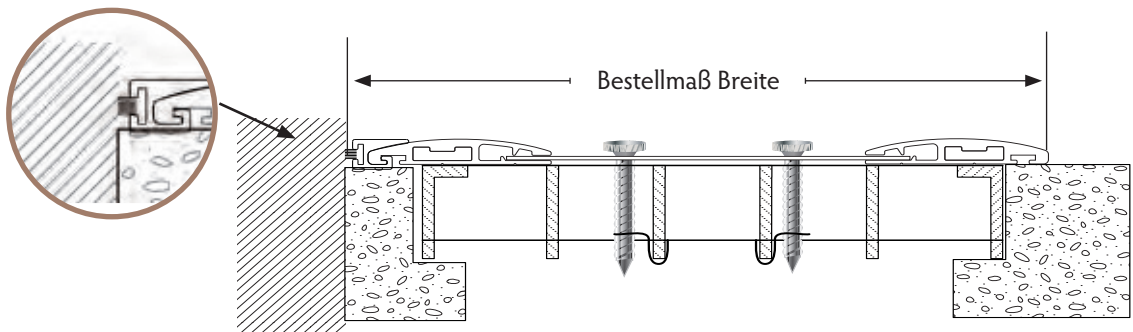
• MIT DER EINFASSUNG DES GITTERROSTES



• DIE GRÖSSE DES GITTERROSTES



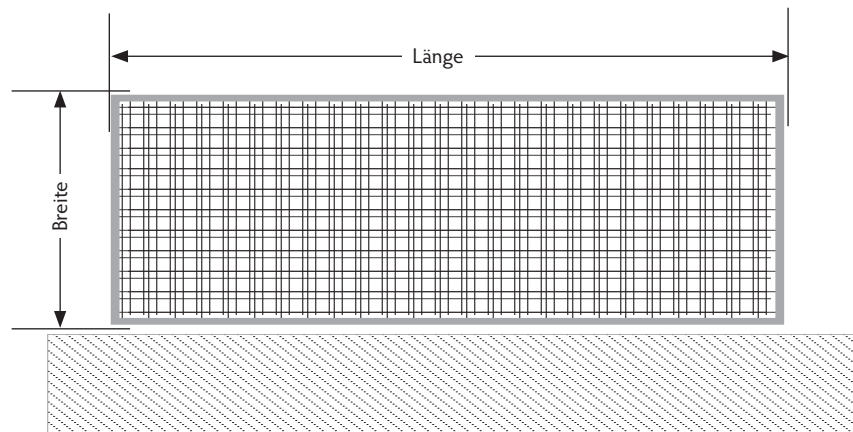
• BIS ZUR WAND (MIT WANDABSCHLUSSPROFIL)



WICHTIG!

Angabe des Bestellmaßes:

BREITE x LÄNGE IN MM



Ihre Maßangaben bei der Bestellung sind unsere absoluten Fertigungsmaße!